



**ข้อมูลตัวรถ**

**รุ่น**

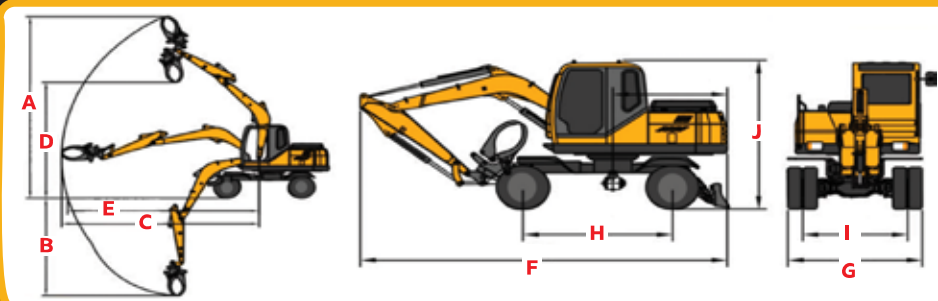
**JGM9085LNZ-9G**

<b>คุณลักษณะเฉพาะ</b>	<b>เครื่องยนต์</b>	รุ่น	YuChai YC4DK75-T303
		ประเภท	สูบเรียง
		วิธีนำอากาศเข้า	ซูเปอร์ชาร์จเจอร์
		จำนวนลูกสูบ	4
		ขนาดกระบอกสูบ	98 มม.
		ระยะชักลูกสูบ	120 มม.
		กำลัง	74.78 HP / 2,200 r/min
<b>ระบบสวิง</b>	กลไกการลดความเร็ว	เฟืองเพนเนตารี	
	รอบโรตารี	10 รอบ / นาที	

<b>ระบบไฮดรอลิก</b>	<b>ปั๊มหลัก</b>	ประเภท	ปั๊มลูกสูบรอบแกนเพลลา
		อัตราการไหลสูงสุด	60.5+60.5 ลิตร / นาที 2,300 (รอบต่อนาที)
		บูม	115 มม. x 60 มม. x 678 มม.
		แขนบู้งที่	90 มม. x 55 มม. x 880 มม.
<b>ระบบขับเคลื่อนและเบรก</b>	<b>กระบอกล้อไฮดรอลิก</b>	บู้งที่	85 มม. x 55 มม. x 600 มม.
		ใบมีดดันดิน	115 มม. x 65 มม. x 191 มม.
		การควบคุมการเลี้ยว	พวงมาลัย
		ความเร็วการเดินรถ	0-30 กม./ชม.
		ห้ามล้อบริการ	เบรกดรัม
		ห้ามล้อจอด	เบรกลม

**คุณลักษณะเครื่องจักร**

**JGM 9085LNZ-9G**



น้ำหนักปฏิบัติการ	7,500 kg	I ความกว้างฐานล้อ	1,670 mm
ความกว้างปากคืบ	1,360 mm	A ระยะยกสูงสุด	7,600 mm
น้ำหนักยกสูงสุด	1,200 kg	B ระยะขุดลึกสุด	4,120 mm
F ความยาวรวม (ที่ใช้ในการขนส่ง)	6,700 mm	C ระยะขุดไกลสุด	7,190 mm
G ความกว้างของยาง	2,140 mm	D ระยะยกสูงสุด	5,080 mm
J ความสูงจากพื้นถึงหลังคาห้องเก็บ	2,910 mm	E ระยะขุดไกลสุดระดับพื้นดิน	7,010 mm
พลังกำลังเครื่องยนต์	55/2200 kW/r/min	ระยะกดใบมีดต่ำสุด	220 mm
ความจุกระบอกสูบ	4 L	ระยะยกใบมีดสูงสุด	560 mm
แรงบิดสูงสุด	315 N/m	ความยาวบูม	3,700 mm
ความเร็วในการขับเคลื่อน	0-30 km/h	ความยาวแขนขุด	2,000 mm
ความสามารถในการไต่ทางชัน	30 °	ความกว้างใบมีด	2,200 mm
ความเร็วในการสวิง	11 rpm	คุณสมบัติยาง	8.25-16 -
ระยะห่างจากพื้นดินต่ำสุด	340 mm	ความจุถังน้ำมันเชื้อเพลิง	140 L
รัศมีในการสวิง	2,040 mm	ความจุถังน้ำมันไฮดรอลิก	140 L
H ระยะห่างระหว่างเพลลา	2,380 mm		

รีวิวกจากผู้ใช้งานจริง ต้องดู



**“ ใช้งานคล่องตัว เครื่องยนต์ทนทาน ”**  
**ลุยได้มากกว่า ทำได้มากกว่า**



YouTube





# รุ่น JGM9085LNZ-9G PLUS

## แข็งแกร่ง คล่องแคล่ว ว่องไว

### "ขวัญใจสายคืบ"



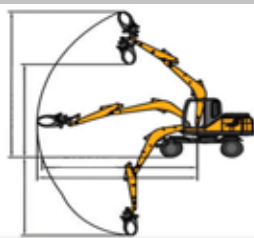
#### เครื่องยนต์กรพลัง

Yuchai YC4DK75-T303  
เครื่องยนต์ดีเซล 4 สูบ ไซเคิล 75 แรงม้า



#### บูมและแขนบูมที่เสริมความแข็งแรง

เสริมบูมและแขนบูมที่แข็งแรงมากขึ้น เพื่อช่วยให้โครงสร้างเสถียรและทนทาน ในการใช้งานหนักทุกประเภท



#### โครงสร้างที่แข็งแรง

การออกแบบโครงสร้างที่ช่วยเพิ่มความทนทาน และการทรงตัวระหว่างการปฏิบัติงาน โดยเพิ่มความหนาของแผ่นเหล็ก ในส่วนประกอบโครงสร้างทั้งหมด



#### ปรับเปลี่ยนอุปกรณ์ตามลักษณะงาน

สามารถปรับเปลี่ยนจากหัวคืบ เป็นบูมที่ขุดให้เหมาะสมกับการใช้งาน เช่น งานขุด, งานคืบ, งานเจาะ (อุปกรณ์มาตรฐาน หัวคืบ + บูมขุด ขนาด 0.3 คิว)



#### ใบมีดคืบดินกว้าง แข็งแรง

ใบมีดคืบดินโครงสร้างแข็งแรง หน้าใบมีดกว้าง ออกแบบพิเศษให้เหมาะกับการใช้งานหนัก



#### ห้องโดยสารกว้างขวาง

ห้องโดยสารกว้างเพิ่มความสะดวกสบาย ทำให้คนขับสามารถมองเห็นภาพการดำเนินงานที่กว้างไกลได้ชัดเจน และช่วยให้ทำงานได้อย่างปลอดภัย



#### โครงสร้างที่นั่งลดแรงสั่นสะเทือน

ที่นั่งออกแบบช่วยรองรับแรงสั่นสะเทือน และยังสามารถปรับเลื่อนตำแหน่งให้เหมาะสม เพื่อลดความเมื่อยล้าของคนขับขณะปฏิบัติงาน



#### การใช้งานแผงควบคุม

แผงควบคุมติดตั้งอยู่ในตำแหน่งที่เหมาะสม สามารถควบคุมได้สะดวกสบาย และใช้งานคล่องแคล่ว ว่องไว



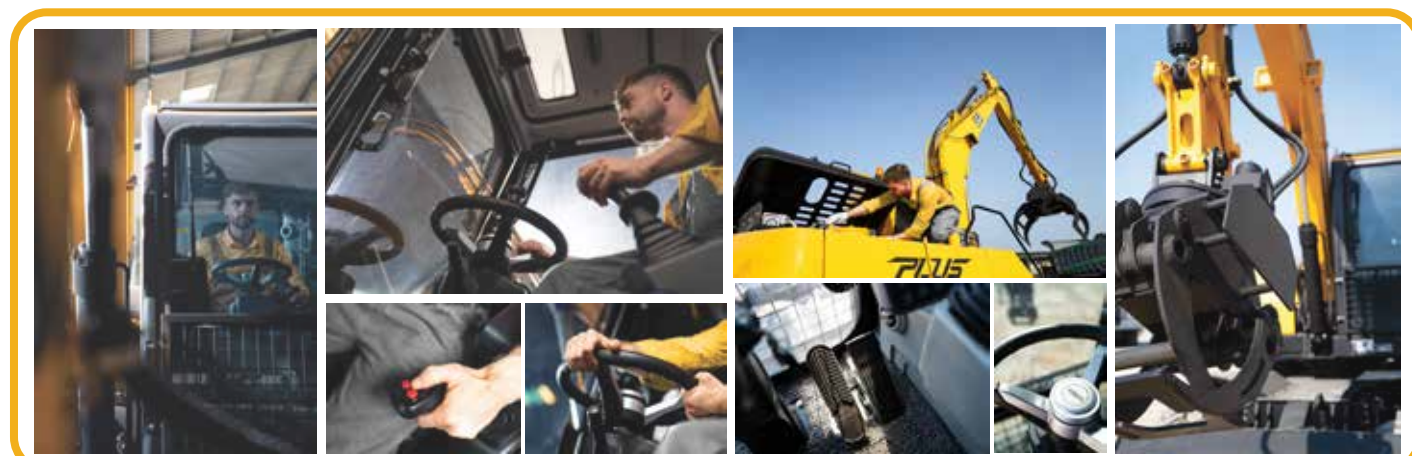
#### จอแสดงผล LED

แสดงสถานะชัดเจน มองเห็นได้ทั้งกลางวัน และกลางคืน เพิ่มประสิทธิภาพในการใช้งาน



#### พาค้ำยัน

ตัวรถมีพาค้ำยันที่ช่วยเสริมความมั่นคง ในขณะปฏิบัติงาน เพื่อลดอุบัติเหตุ และเพิ่มความปลอดภัย



ทำความรู้จักกับ JGM รถขุดตัวอย่าง



YouTube



บริษัทฯ สงวนสิทธิ์การเปลี่ยนแปลง คุณลักษณะ รายละเอียด ส่วนประกอบ และอุปกรณ์ต่างๆ โดยมีต้องแจ้งให้ทราบล่วงหน้า

